

BRIZO®

KITCHEN FAUCETS

- Litze® Collection
- Single Handle Prep Pull-Down

FEATURES:

- MagneDock® Magnetic Docking
- SmartTouch® On/Off Functionality

STANDARD SPECIFICATIONS:

- Maximum 1.8 gpm @ 60 psi, 6.8 L/min @ 414 kPa
- One hole mount
- Euro-motion ceramic cartridge
- Spout rotates 360°
- Two-function wand; Aerated stream or spray
- Dual integral check valves in sprayer
- Quick connect hoses
- Hose travels inside mounting shank so it will not interfere with deck edges
- LED light indicates water temperature and signals when batteries run low

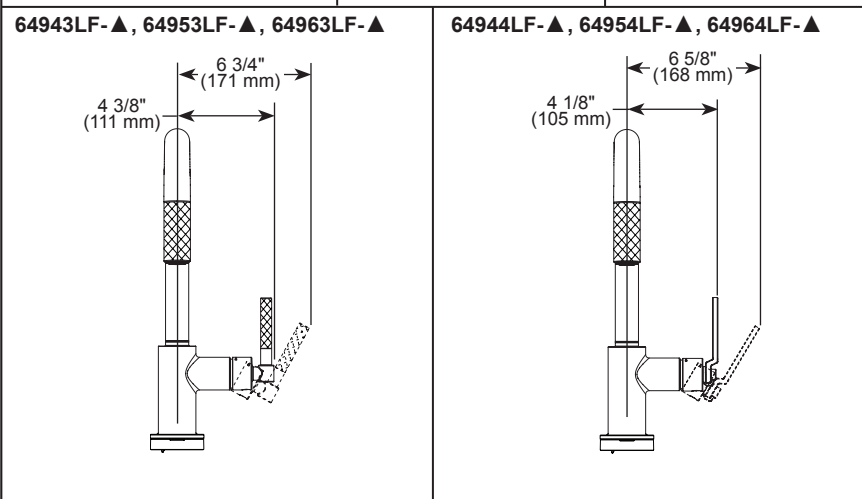
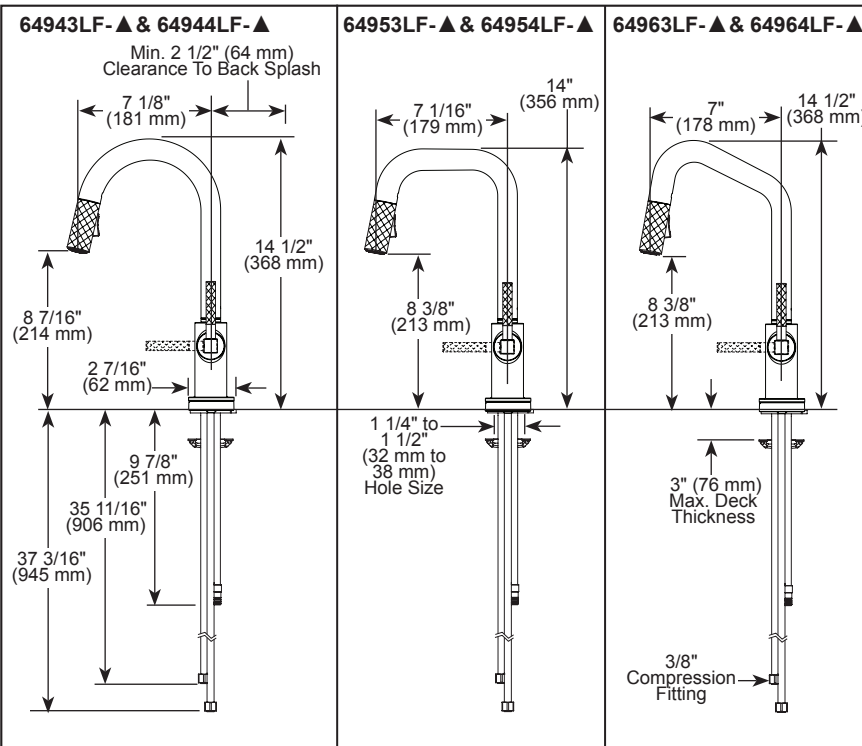
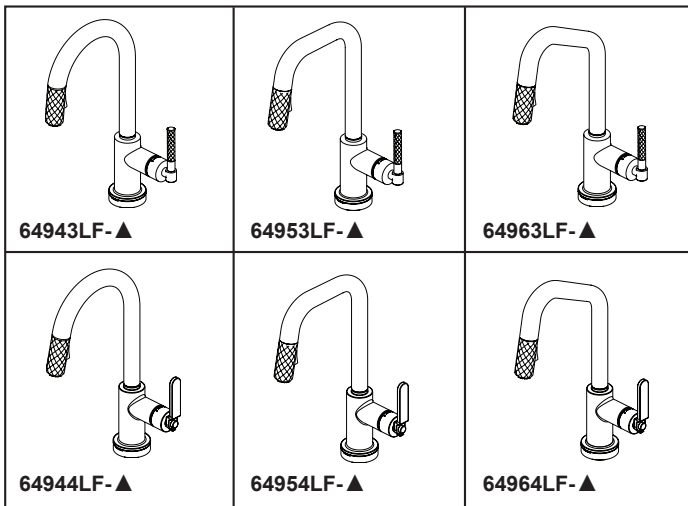
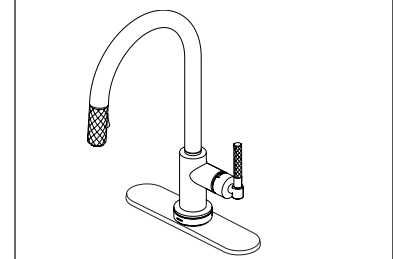
WARRANTY

- Parts and Finish – Lifetime limited warranty; or for commercial purchasers, 10 years for multi-family residential (apartments and condominiums) and 5 years for all other commercial uses, in each case from the date the product is received by the original purchaser or their authorized representative (installation contractor, etc.).
- Electronic Parts and Batteries (if applicable) – 5 years from the date that the product is received by the original purchaser or their authorized representative (installation contractor, etc.); or for commercial purchasers, 1 year from the date that the product is received by the original purchaser or their authorized representative (installation contractor, etc.). No warranty is provided on batteries.
- Please go to www.brizo.com for the complete details of our limited warranty.

COMPLIES WITH:

- ASME A112.18.1 / CSA B125.1
- NSF/ANSI/CAN 61 & 372
- ♿ ICC/ANSI A117.1 - Valve control only

RP71451▲
Models compatible with optional three-hole escutcheon (not included)



▲ Designate proper finish suffix

Brizo Kitchen & Bath Company reserves the right (1) to make changes in specifications and materials, and (2) to change or discontinue models, both without notice or obligation. Dimensions are for reference only. See current full-line price book or www.brizo.com for finish options and product availability.

BRIZO^{MD}

ROBINETS DE CUISINE

- Collection Litze^{MD}
- Robinet de préparation rétractable à poignée unique

CARACTÉRISTIQUES :

- Ancrage magnétique MagneDock^{MD}
- Fonctionnalité marche/arrêt SmartTouch^{MD}

SPÉCIFICATIONS STANDARDS :

- Maximum 1,8 gpm @ 60 psi, 6,8 L/min @ 414 kPa
- Installation monotrou
- Cartouche céramique Euro-motion
- Bec pivotant à 360°
- Douchette à deux fonctions : jet aéré ou pulvérisation
- Deux clapets anti-retour intégrés dans la douchette
- Boyaux à raccordement rapide
- Le boyau passe à l'intérieur de la tige de montage pour ne pas gêner les bords du comptoir
- Le voyant LED indique la température de l'eau et lorsque les piles sont faibles

GARANTIE

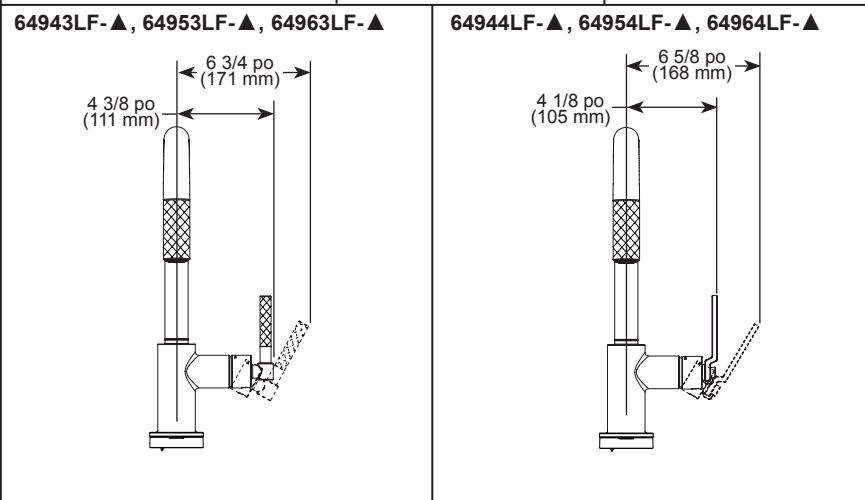
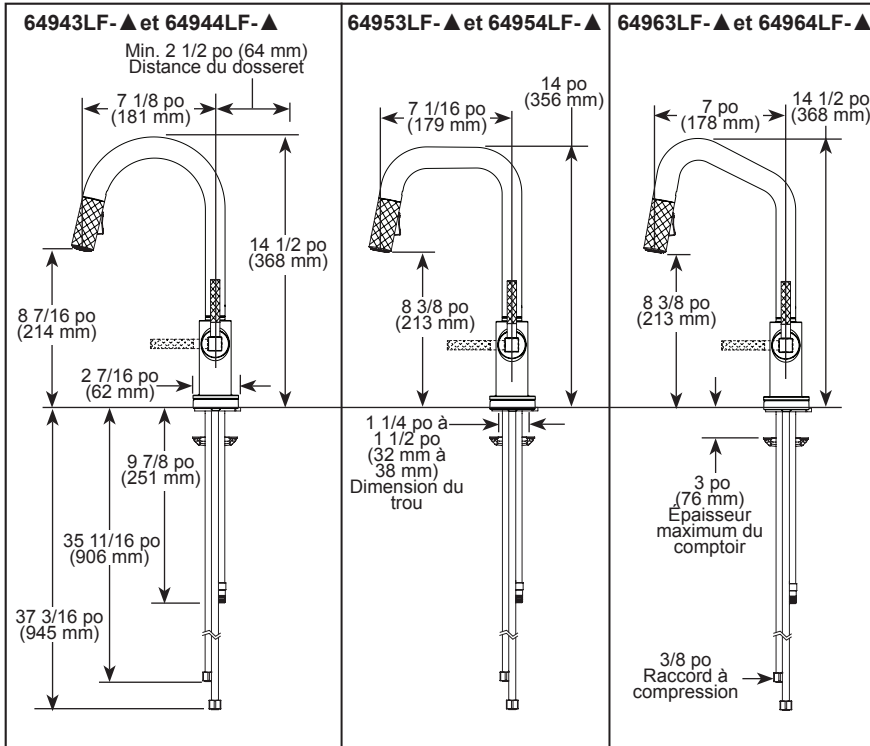
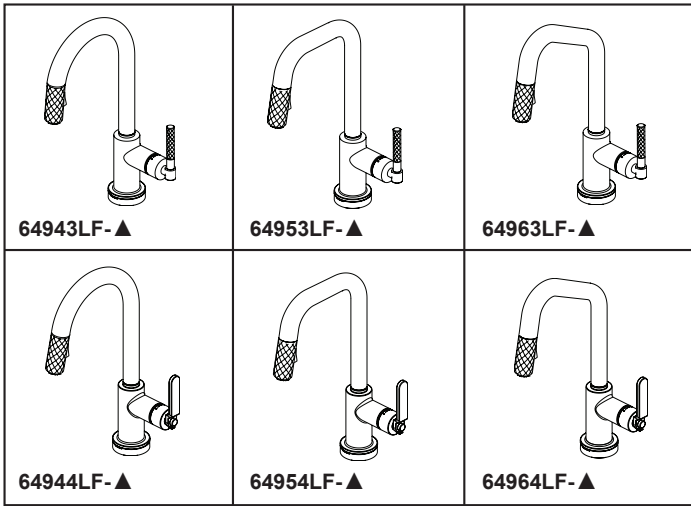
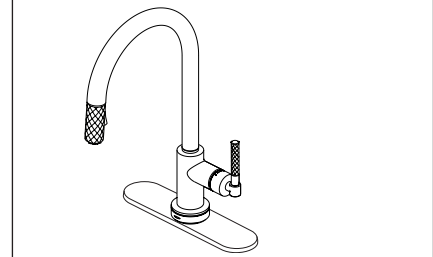
- Pièces et finition – Garantie à vie limitée; ou pour les clients commerciaux, 10 ans pour les résidences multifamiliales (appartements et condominiums) et 5 ans pour tout autre usage commercial, dans tous les cas à compter de la date de réception du produit par l'acheteur initial ou son représentant autorisé (installateur, etc.).
- Pièces électroniques et piles (le cas échéant) - 5 ans à compter de la date de réception du produit par l'acheteur initial ou son représentant autorisé (installateur, etc.) ou pour les clients commerciaux, 1 an à compter de la date de réception du produit par l'acheteur initial ou son représentant autorisé (installateur, etc.). Aucune garantie n'est fournie sur les batteries
- Veuillez consulter fr.brizofaucet.ca pour tous les détails de notre garantie limitée.

CONFORME À :

- ASME A112.18.1 / CSA B125.1
- NSF/ANSI/CAN 61 et 372
- ♿ ICC/ANSI A117.1 - Contrôle de la soupape seulement

RP71451 ▲

Modèles compatibles avec plaque de finition à trois trous en option (non incluse)



▲ Désigne le suffixe approprié de la finition

Brizo Kitchen & Bath Company se réserve le droit (1) d'effectuer des changements dans les spécifications et les matériaux, et (2) de modifier ou d'abandonner certains modèles, dans les deux cas sans préavis ni obligation. Les dimensions sont à titre indicatif seulement. Consultez le Livre des prix courants de la gamme complète ou fr.brizofaucet.ca pour la disponibilité des produits et des options.

BSP-K-64943LF Rév. C

Brizo Kitchen & Bath Company

55 E. 111th Street, Carmel, IN 46280
350 South Edgeware Road, St. Thomas, ON N5P 4L1
© 2026 Brizo Kitchen & Bath Company